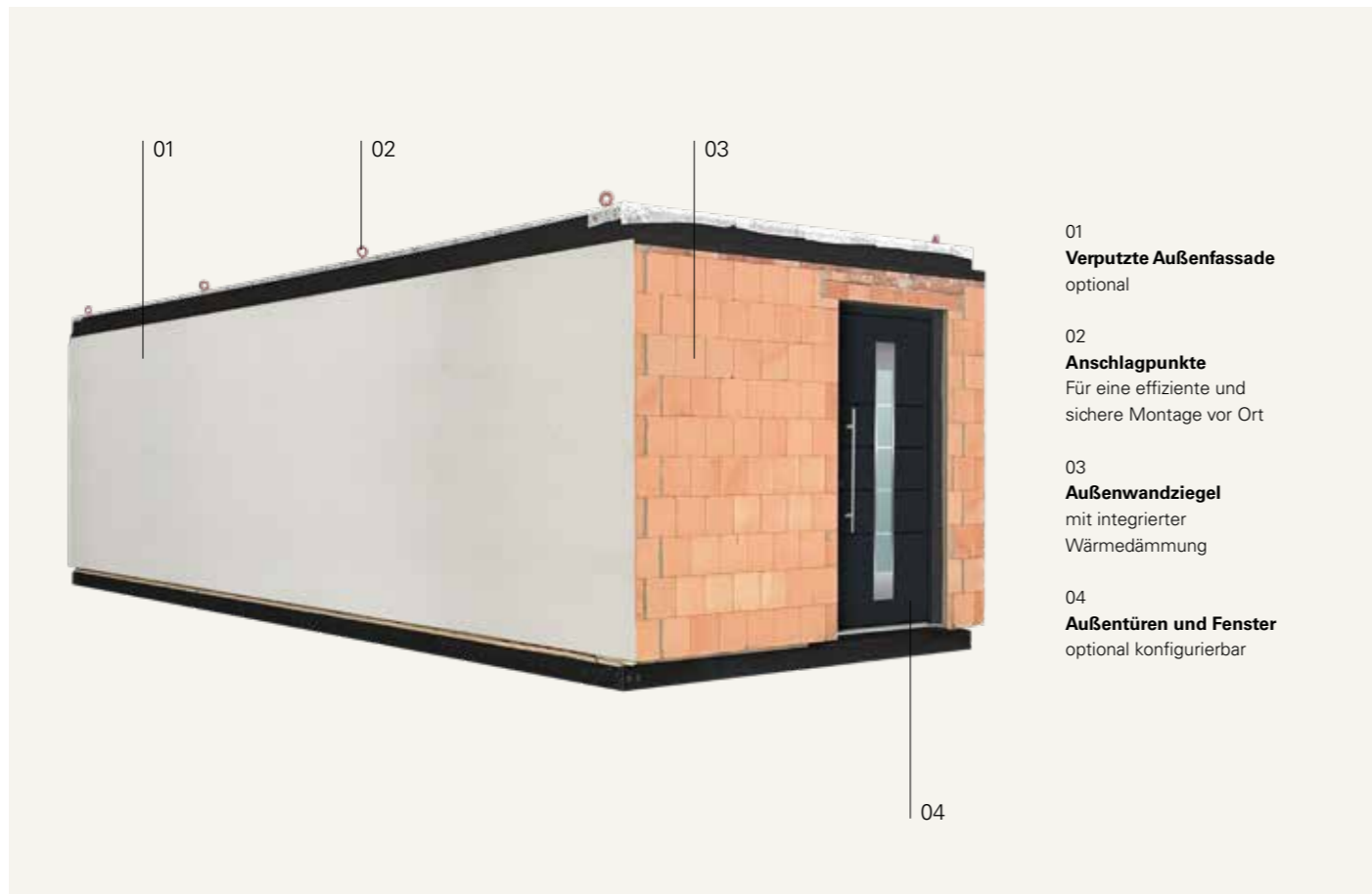


MODULBAUSYSTEME

Ziegelmodule

Die Zukunft des Bauens
ist modular – und sie ist jetzt





Die Vorteile der Modulbauweise

Planung und Fertigung

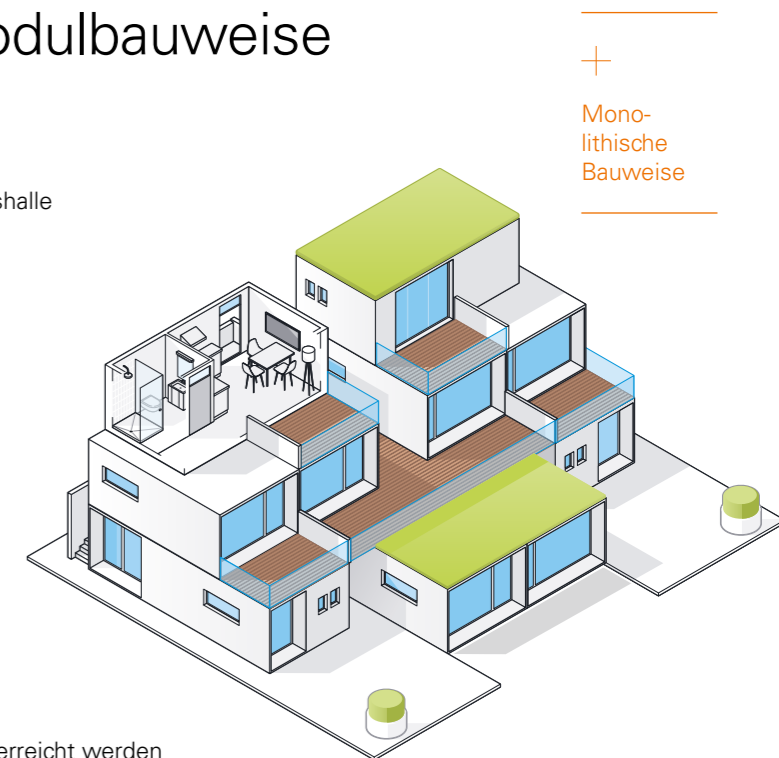
- Hoher Vorfertigungsgrad in der Produktionshalle
- Hohe, gleichbleibende Ausführungsqualität
- Verlässlicher Zeitplan
- Planungssicherheit
- Investitionssicherheit

Montage

- Kurze Montage- und Ausbauezeit vor Ort
- Frühere Bezugsreife des Gebäudes

Ökologie

- Reduzierter Baustellenverkehr
- Energiestandard nach GEG 2023: Effizienzhaus KFN 40 EH (inkl. QNG) kann erreicht werden



+
Bis zu
95%
Vorfertigung

Schnell. Effizient. Intelligent. Ziegelmodule von Leipfinger-Bader

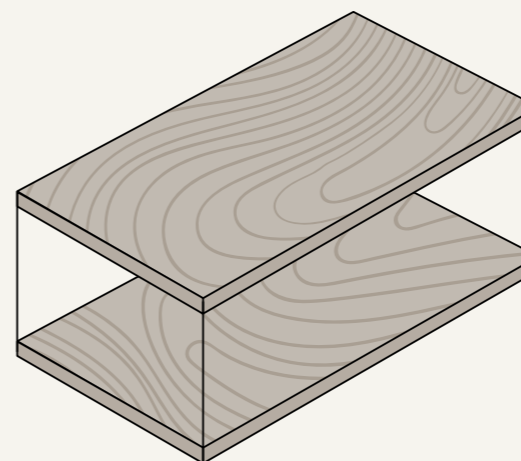
Modulbau mit Ziegelmodulen vereint traditionelle Handwerkskunst mit moderner Präzision. Dies ermöglicht schnelle, flexible und umweltfreundliche Projekte, die zugleich robust und zeitlos sind.

Bei der modularen Bauweise werden einzelne Module vorab unter industriellen Bedingungen gefertigt und vor Ort zusammengesetzt, was eine hohe Effizienz in der Planung und Ausführung gewährleistet. Dies verkürzt die Bauzeit erheblich und minimiert Störungen im Umfeld der Baustelle.

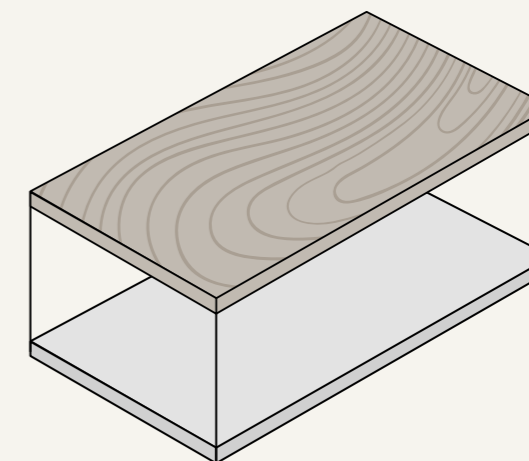
bis zu **50 % QNG 40**
Abschreibungsmöglichkeit

Weitere Förderungen sind möglich.
Unser Expertenteam für Finanzierung und Förderung steht Ihnen jederzeit beratend zur Verfügung.
Sprechen Sie uns gerne an.

Konfiguration der Ziegelmodule



Holz-Ziegel-Holz



Beton-Ziegel-Holz

Werk Vatersdorf

Ziegeleistraße 15
84172 Vatersdorf
Tel. 08762 733-0
Fax 08762 733-110

Werk Puttenhamen

Äußere Freisinger Straße 31
84048 Puttenhamen
Tel. 08751 84686-0
Fax 08751 84686-26

Werk Schönling

Ziegeleistraße 1
92249 Schönling
Tel. 09662 70087-0
Fax 09662 70087-20

Werk Pfeffenhausen

Rottenburger Straße 73
84076 Pfeffenhausen
Tel. 08782 25897-0
Fax 08782 25897-90

Werk Weroth

TONALITY GmbH
In der Mark 100
56414 Weroth
Tel. 06435 90999-0



Für Direktkontakt
bitte scannen

info@leipfinger-bader.de
www.leipfinger-bader.de

ziegelsysteme.shop

Wir beraten Sie umfassend
und ganzheitlich.



Stefan Gruber
Geschäftsführer
Leipfinger-Bader Ziegelmodule

Mobil +49 1517 2101167
stefan.gruber@leipfinger-bader.de

